

Kuivain CONSORB DC-031B, -031C 16A



1,4 - 2,1 kg/h

Kuivausteho

olosuhteissa 20°C / 60%RH

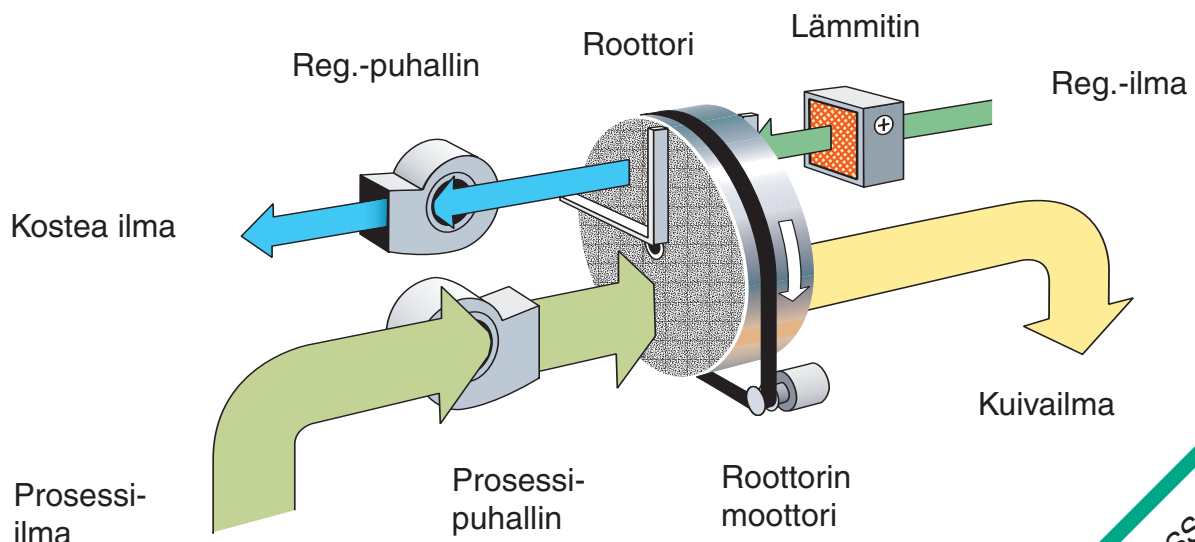
300 - 490 m³/h

Kuiva ilmavirta



- Pestävä roottori
- Roottorista ei irtoa partikkeleita
- Kotelo ruostumatonta terästä

- Itsesäätävä lämmitin
- Huoltoystävällinen
- Pitkä elinikä



Varustettu SSCR roottorilla.
Askeleen muita edellä
kuivaustekniikassa.

Kuivainmalli

DC-031B

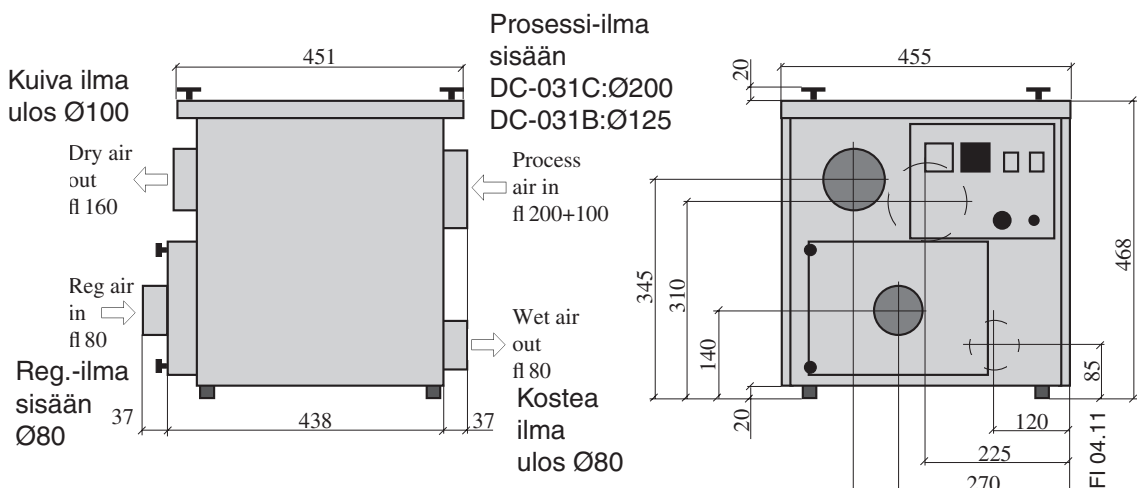
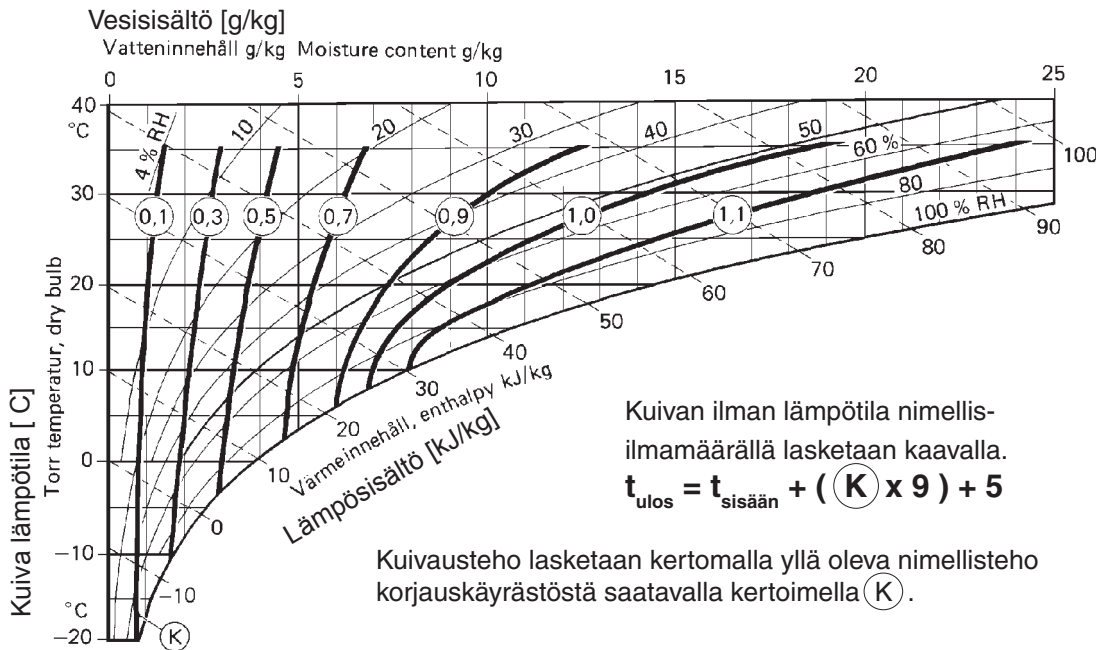
DC-031C-16A

| | | |
|---------------------------|-----------------------|-----------------------|
| Nimellisteho * | 1,4 kg/h | 2,1 kg/h |
| Kuiva ilmavirta** | 300 m ³ /h | 490 m ³ /h |
| Kosteaa ilmavirta** | 120 m ³ /h | 120 m ³ /h |
| Lämmittimen sähkövirta*** | 8 A | 13 A |
| Liitântäteho | 2,1 kW | 3 kW |
| Varokkeet 230V / 50Hz | 10 A | 16 A |
| Painot | 30 kg | 32 kg |

* Pätee olosuhteissa 20 °C/ 60 % RH. Muut olosuhteet alla olevasta käyrästä.

** Ilmamäärät pätevät ilmantiheydelle 1,20 kg/m³. Vapaasti puhaltava.

*** PTC tyyppisen termistorilämmittimen ansiosta, voidaan reg. lämmitystehoa ja siten myös kuivaustehoa säätää tietyssä määrin kosteaa ilmavirtaa kuristamalla.



Seibu Giken DST AB

Avestag, 33, S-163 53 Spånga,
Sweden www.dst-sg.com
E-mail: info@dst-sg.com
tel: +46-8 4457720; fax: +46-8 4457739

Maahantuoja: Kryotherm Oy

Kraputie 2, 01100 Itäsalmi, Puh: 0207 41 88 50, Fax: 0207 418 858
Kotisivu: <http://www.kryotherm.fi> Sähköposti: asiakaspalvelut@kryotherm.fi