

Kuivain RECUSORB DR-031C



1,6 kg/h

Kuivausteho
olosuhteissa 20°C / 60%RH

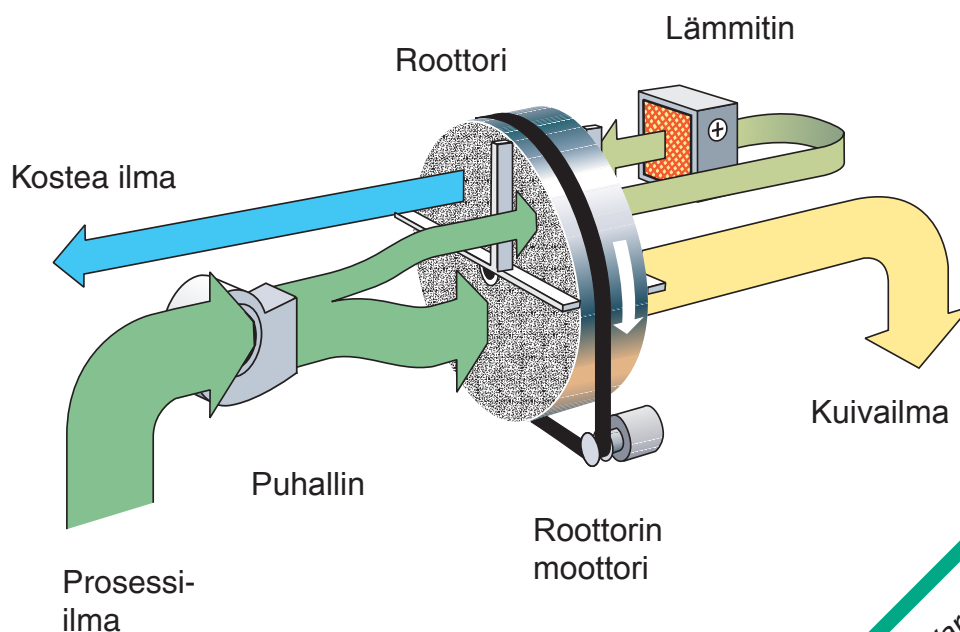
310 m³/h

Kuiva ilmavirta



- Pestävä roottori
- Roottorista ei irtoa partikkeleita
- Kotelo ruostumatonta terästä

- Itsesäätävä lämmitin
- Huoltoystävällinen
- Pitkä elinikä



Varustettu SSCR roottorilla.
- Askeleen muita edellä
kuivaustekniikassa.

Kuivainmalli

DR-031C

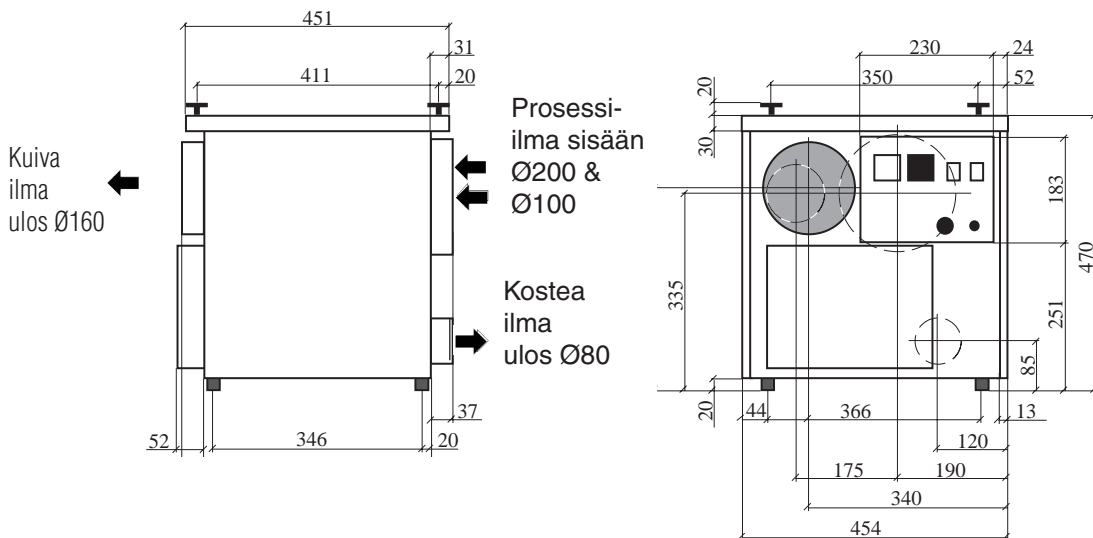
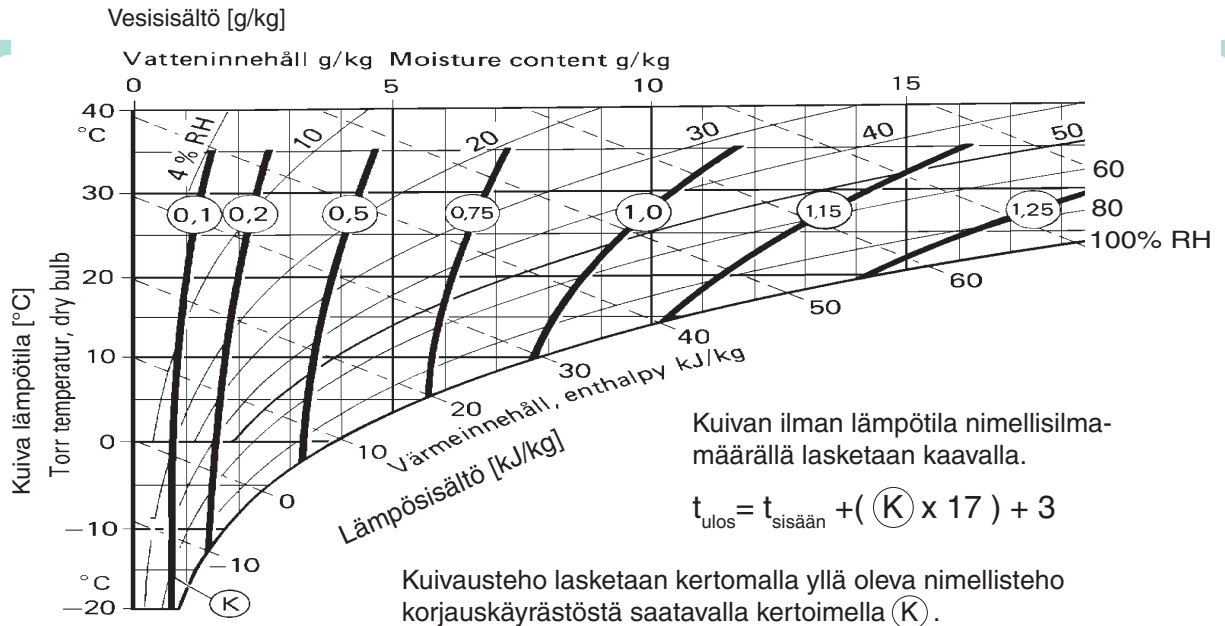
Nimellisteho*	1,6 kg/h
Kuiva ilmavirta**	310 m ³ /h
Käytettävissä oleva staattinen paine	..350 Pa
Kosteaa ilmavirta ***	110 m ³ /h
Lämmittimen sähkövirta****	8 A
Liitäntäteho	2,1 kW
Varokkeet 230V / 50Hz	10 A
Paino	28 kg

* Pätee olosuhteissa 20°C/ 60%RH. Muut olosuhteet alla olevasta käyrästä

** Ilmamäärät pätevät ilman- tiheydelle 1,20 kg/m³.

*** Ilmamäärät pätevät ilman- tiheydelle 1,20 kg/m³. Vapaasti puhaltava.

**** PTC tyyppisen termistori- lämmittimen ansiosta, voidaan reg. lämmitystehoa ja siten myös kuivaustehoa säätää portaattomasti kosteaa ilmavirtaa kuristamalla.



Varaamme oikeuden muutoksiin niistä ennalta ilmoittamatta.

Seibu Giken DST AB

Avestag, 33, S-163 53 Spånga, Sweden
www.dst-sg.com
E-mail: info@dst-sg.com
tel: +46-8 4457720; fax: +46-8 4457739

Maahantuojaja: Kryotherm Oy

Kraputie 2, 01100 Itäsalmi, Puh. 207 418 850
Fax 207 418 858 Kotisivu: <http://www.kryotherm.fi>,
Sähköposti: asiakaspalvelu@kryotherm.fi

