

# Kuivain RECUSORB DR-020/030C



**0,8-1,1 kg/h**

Kuivausteho  
olosuhteissa 20°C / 60%RH

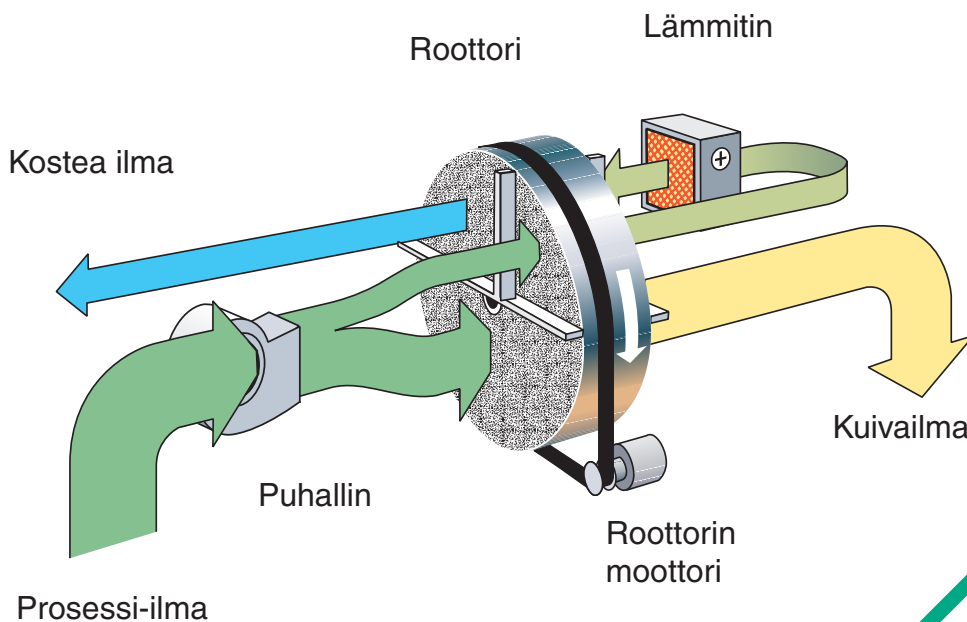
**330-360 m<sup>3</sup>/h**

Kuiva ilmavirta



- Pestävä roottori
- Kotelo ruostumatonta terästä
- Roottorista ei irtoa partikkeleita

- Itsesäätyvä lämmitin
- Huoltoystävällinen
- Pitkä elinikä



Varustettu SSCR roottorilla  
Askeleen muita edellä  
kuivaustekniikassa.

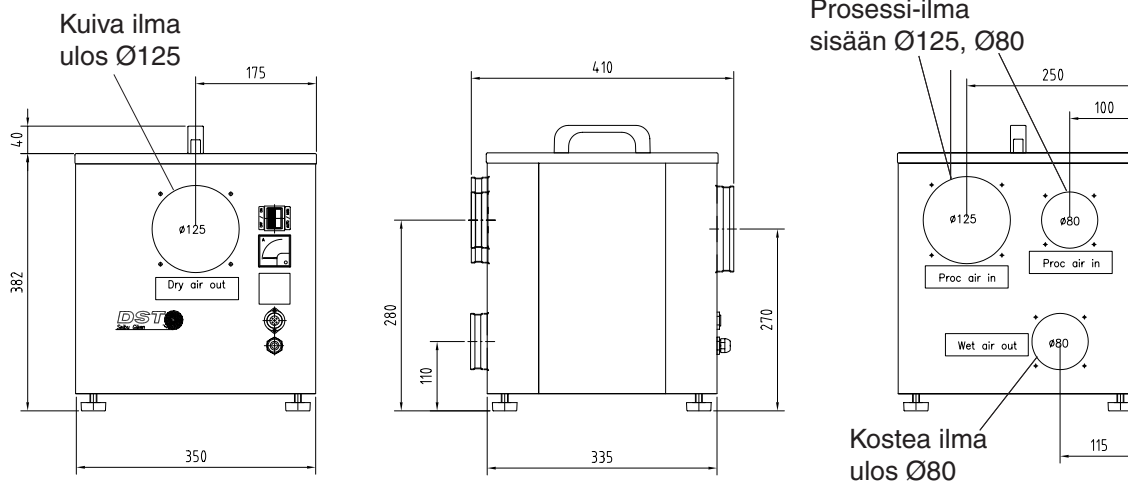
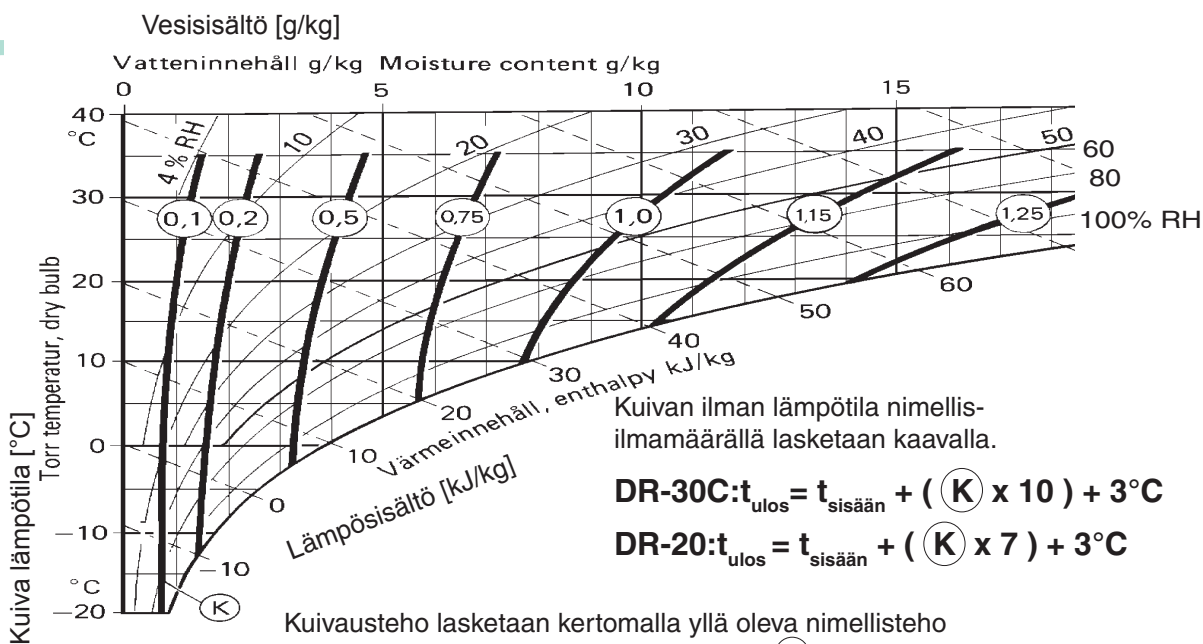
## Kuivainmalli DR-020 DR-030C

Nimellisteho *	0,8 kg/h	1,1 kg/h
Kuiva ilmavirta **	330 m <sup>3</sup> /h	360 m <sup>3</sup> /h
Kosteaa ilmavirta **	60 m <sup>3</sup> /h	75 m <sup>3</sup> /h
Lämmittimen sähkövirta ***	4,5 A	6,5 A
Liitântäteho	1,2 kW	1,7 kW
Varokkeet 230V / 50Hz	10 A	10 A
Paino	15 kg	17 kg

\* Pätee olosuhteissa 20 C/ 60 % RH. Muut olosuhteet alla olevasta käyrästöstä.

\*\* Ilmamäärät pätevät ilman- tiheydelle 1,20 kg/m<sup>3</sup>. Vapaasti puhaltava.

\*\*\* PTC tyyppisen termistori- lämmittimen ansiosta, voidaan reg. lämmitystehoa ja siten myös kuivaustehoa säätää portaattomasti kosteaa ilmavirtaa kuristamalla.



### Seibu Giken DST AB

Avestag, 33, S-163 53 Spånga  
 www.dst-sg.com E-mail: info@dst-sg.com  
 tel: +46-8 4457720; fax: +46-8 4457739

### Maahantuojaja: Kryotherm Oy

Kraputie 2, 01100 Itäsalmi, Puh. 0207 - 418 850  
 Fax 0207- 418 858 Kotisivu: http://www.kryotherm.fi,  
 Sähköposti: asiakaspalvelut@kryotherm.fi

