

# Kuivain RECUSORB RZ-081/101/102



**19 - 50 kg/h**

Kuivausteho

Olosuhteissa 20°C / 60%RH

**2800 - 7000 m<sup>3</sup>/h**

Kuiva ilmavirta

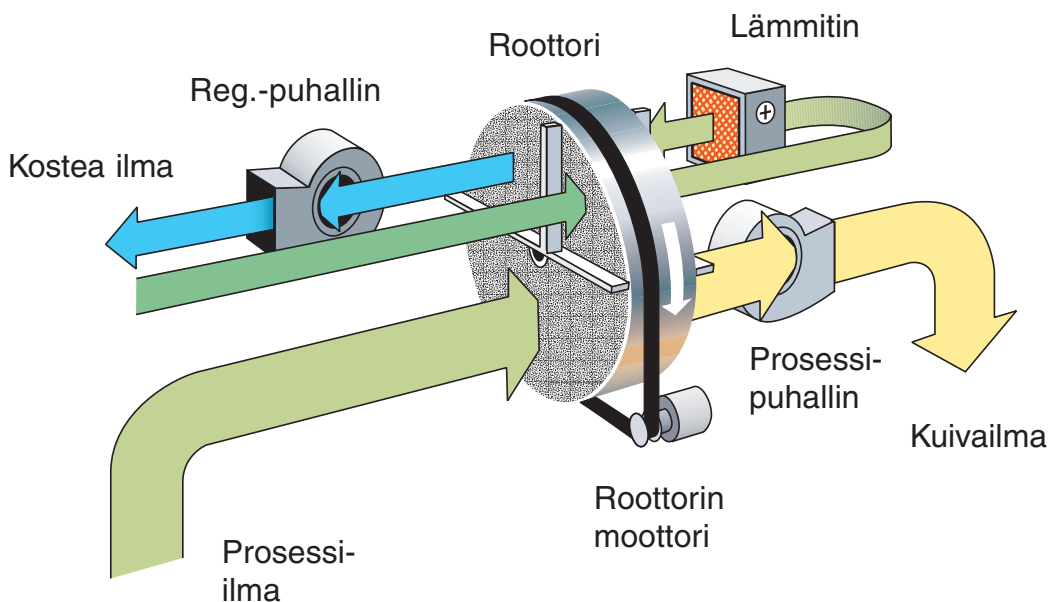


RZ-101

RZ-081

- Pestävä roottori
- Roottorista ei irtoa partikkeleita
- Ihanteellinen kuivailmavarastoinnissa

- Sisäänrakennettu lämmöntalteenotto
- Alhainen kuivan ilman lämpötila
- Pitkä elinikä



Varustettu SSCR roottorilla.  
- Askeleen muita edellä  
kuivaustekniikassa.

## Kuivainmalli

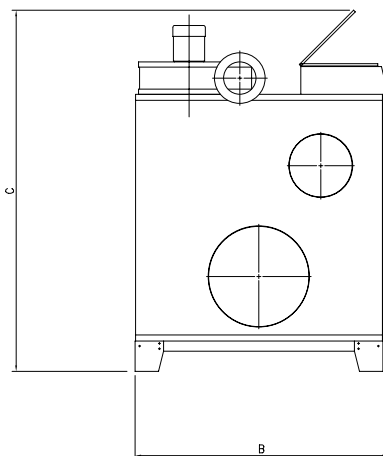
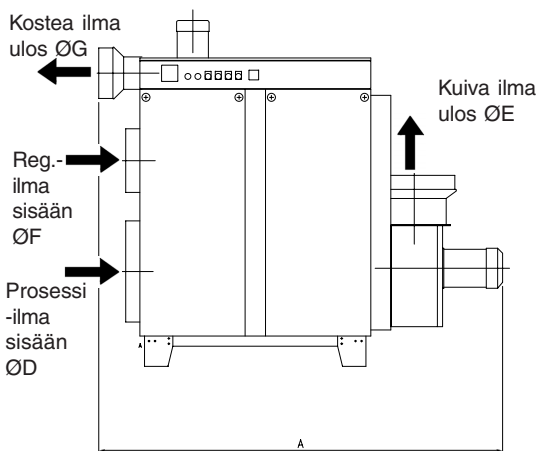
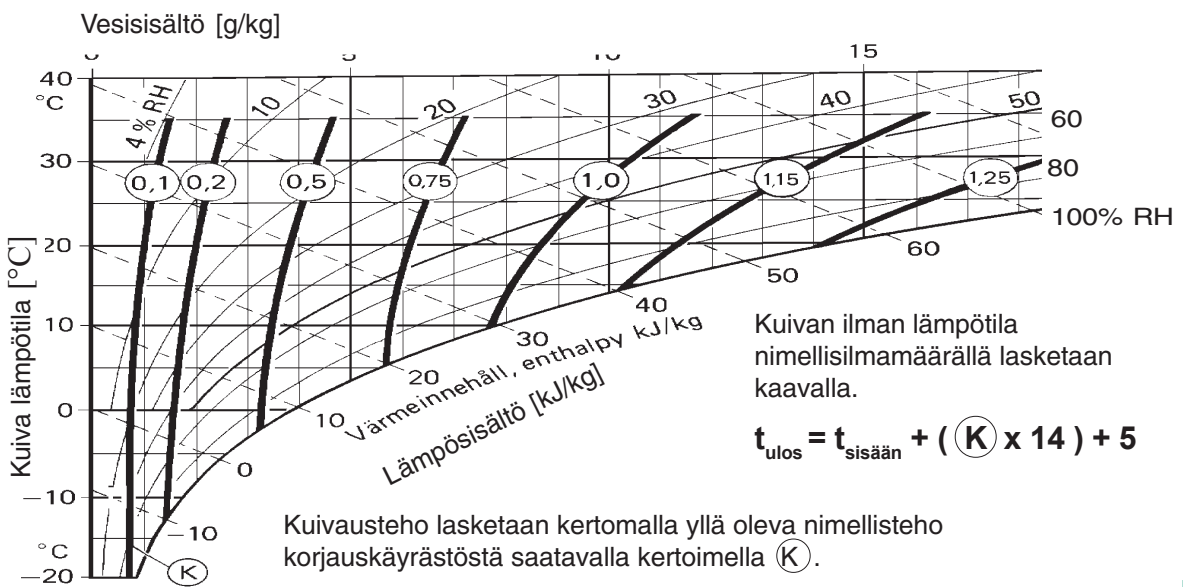
RZ-081 RZ-101 RZ-102

Nimellisteho * [kg/h]	19	30	50
Kuiva ilmavirta ** [m <sup>3</sup> /h]	2800	4500	7000
Käytävissä oleva staattinen paine[Pa]	400	400	400
Kosteaa ilmavirta ** [m <sup>3</sup> /h]	1000	1800	2500
Käytävissä oleva staattinen paine[Pa]	200	200	200
Lämmittimen tehot *** [kW]	24	40	63
Liitäntäteho [kW]	27	44	70
Varokkeet 3x 230/400V 50Hz [A]	80/63	125/80	250/125
Paino [kg]	294	380	503

\* Pätee olosuhteissa 20°C/ 60%RH. Muut olosuhteet alla olevasta käyrästä.

\*\* Ilmamäärät pätevät ilman- tiheydelle 1,20 kg/m<sup>3</sup>.

\*\*\* Vakio koje on varustettu sähkölämmittimellä, höyrypatteri on vaihtoehtona.



	RZ-081	101	102
A	1800	2000	2400
B	950	1250	1250
C	1400	1800	1860
D	400	500	630
E	250	400	500
F	200	315	400
G	160	250	315

[mm]

Varaamme oikeuden muutoksiin niistä ennalta ilmoittamatta.

### Seibu Giken DST AB

Avestag, 33, S-163 53 Spånga, Sweden  
www.dst-sg.com E-mail: info@dst-sg.com  
tel: +46-8 4457720; fax: +46-8 4457739

### Maahantuoja: Kryotherm Oy

Kraputie 2, 01100 Itäsalmi, Puh. 020 741 8850, Fax 020 741 8858  
Kotisivu: <http://www.kryotherm.fi>  
Sähköposti: asiakaspalvelut@kryotherm.fi